

**DES PARTENAIRES PUISSANTS.
DES CHARIOTS SOLIDES.™**

FORTENS™



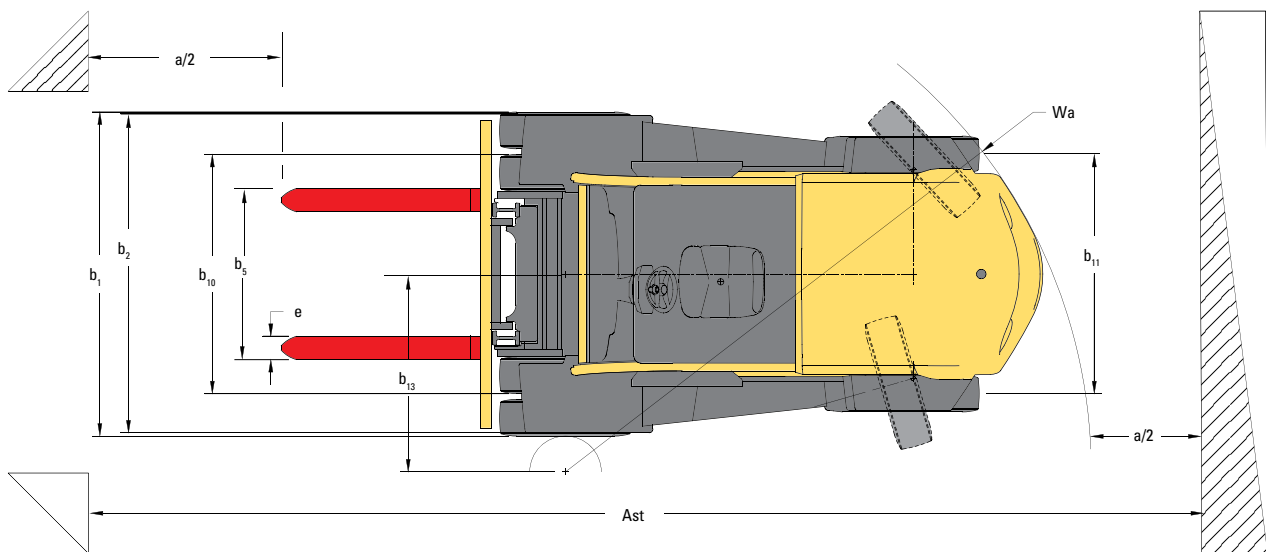
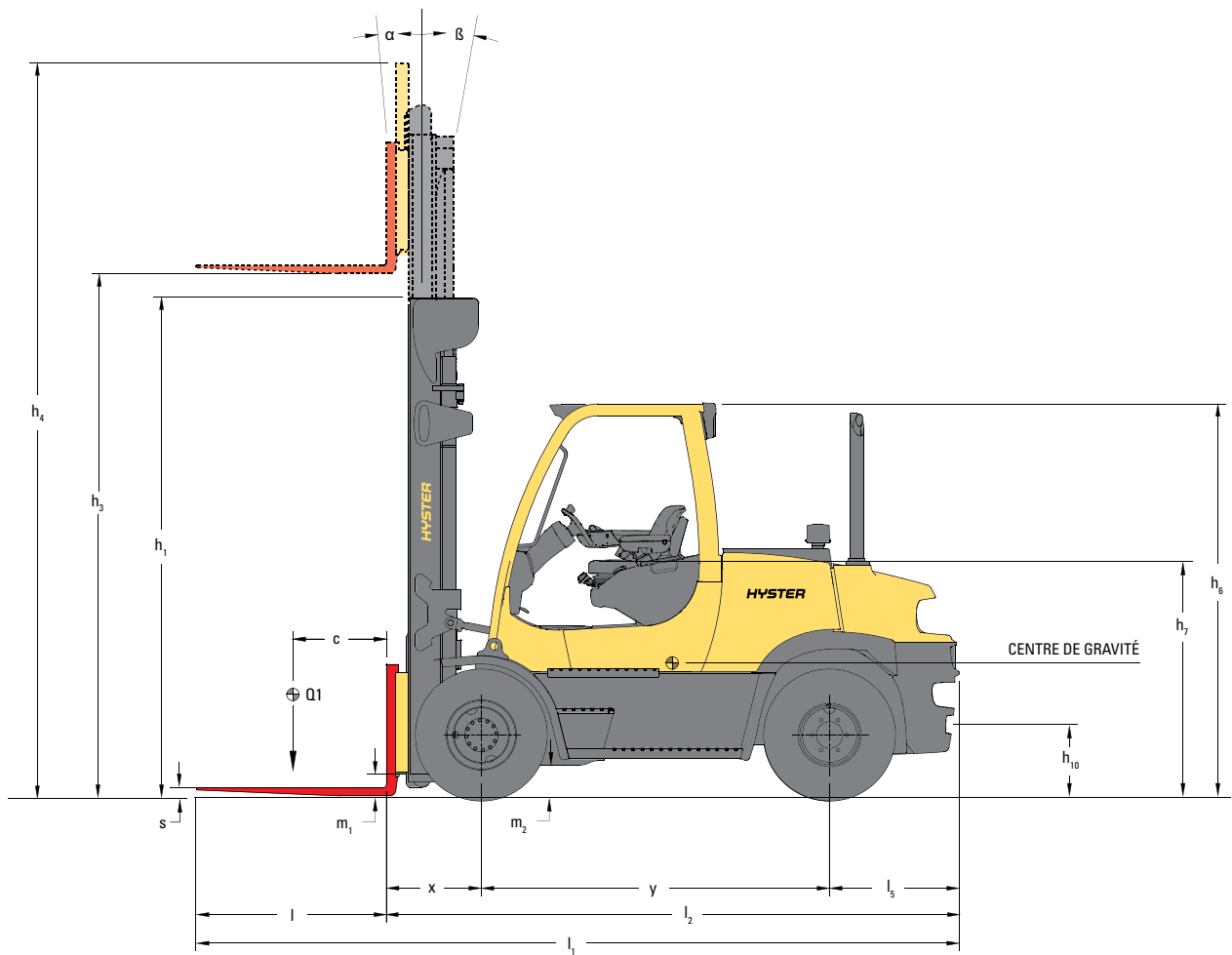
**GUIDE TECHNIQUE
SÉRIE H6.0-8.0FT**



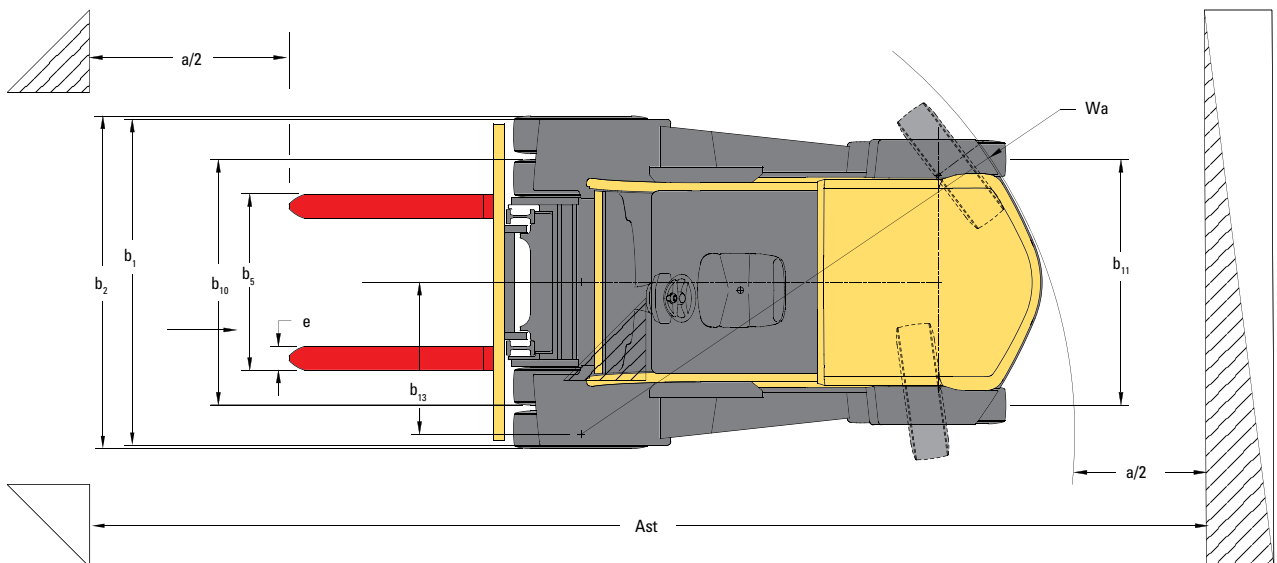
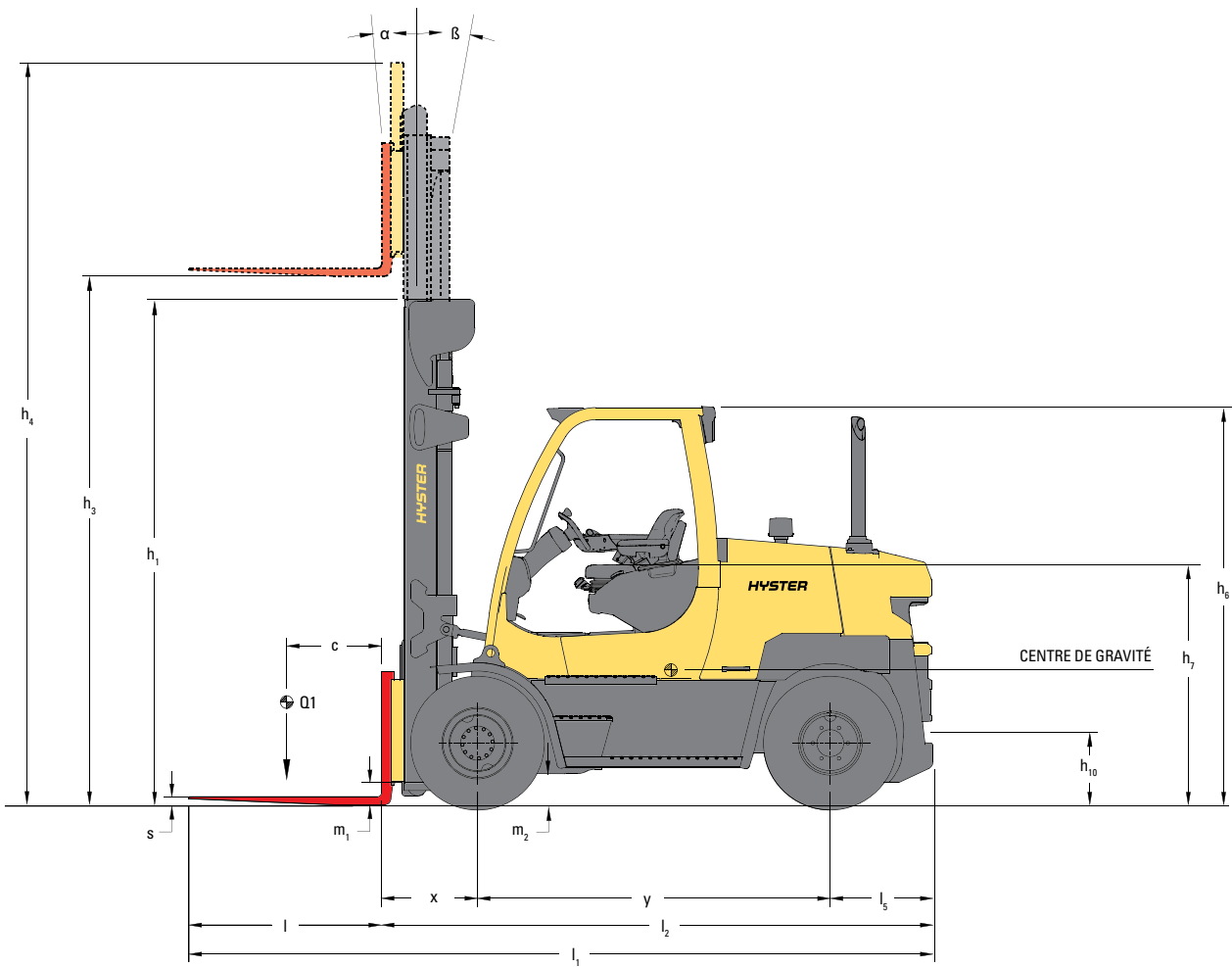
WWW.HYSTER.COM

> DIMENSIONS

H6.0-7.0FT



H7.0-8.0FTS



> SPÉCIFICATIONS H6.0FT

			HYSTER		HYSTER		HYSTER		HYSTER		HYSTER			
			H6.0FT		H6.0FT		H6.0FT		H6.0FT		H6.0FT			
GÉNÉRALITÉS	1-1	Constructeur			HYSTER		HYSTER		HYSTER		HYSTER			
	1-2	Désignation du modèle			H6.0FT		H6.0FT		H6.0FT		H6.0FT			
		Modèle			FORTENS™		FORTENS™		FORTENS™		FORTENS™ Advance			
		Moteur			Kubota 3,6 L 62,3 kW		Kubota 3,6 L 62,3 kW		Kubota 3,8 L 81,5 kW		Kubota 3,6 L 62,3 kW			
		Transmission			Powershift électronique		Powershift électronique		Powershift électronique		DuraMatch™ 3			
					2 vitesses		2 vitesses avec inversion du sens de marche Soft Shift		2 vitesses avec inversion du sens de marche Soft Shift		3 vitesses			
		Freins			À disque à bain d'huile		À disque à bain d'huile		À disque à bain d'huile		À disque à bain d'huile			
	1-3	Chaîne cinématique / groupe motopropulseur			Diesel		Diesel		Diesel		Diesel			
	1-4	Type d'opérateur			Assis		Assis		Assis		Assis			
	1-5	Capacité nominale / charge nominale	Q	kg	6000		6000		6000		6000			
1-6	Distance du centre de charge	c	mm	600		600		600		600				
1-8	Distance de la charge	x	mm	609		609		609		609				
1-9	Empattement	y	mm	2235		2235		2235		2235				
POIDS	2-1	Poids en service		kg	8994		8994		8994		8994			
	2-2	Charge par essieu en charge, avant/arrière		kg	13 728	1468	13 728	1468	13 728	1468	13 728	1468		
	2-3	Charge par essieu à vide, avant/arrière		kg	4172	4822	4172	4822	4172	4822	4172	4822		
ROUES	3-1	Type de pneumatiques			Pneus gonflables		Pneus gonflables		Pneus gonflables		Pneus gonflables			
	3-2	Taille des pneus, avant			8.25x15 14PR		8.25x15 14PR		8.25x15 14PR		8.25x15 14PR			
	3-3	Taille des pneus, arrière			8.25x15 14PR		8.25x15 14PR		8.25x15 14PR		8.25x15 14PR			
	3-5	Nombre de roues, avant, arrière (x = motrices)			x4	2	x4	2	x4	2	x4	2		
	3-6	Voie, avant	b ₁₀	mm	1847		1847		1847		1847			
	3-7	Voie, arrière	b ₁₁	mm	1536		1536		1536		1536			
DIMENSIONS	4-1	Inclinaison du mât, vers l'avant/vers l'arrière	α/β	deg	5°	10°	5°	10°	5°	10°	5°	10°		
	4-2	Hauteur, mât abaissé	h ₁	mm	2540		2540		2540		2540			
	4-3	Levée libre (1)	h ₂	mm	100		100		100		100			
	4-4	Levée (1)	h ₃	mm	2940		2940		2940		2940			
	4-5	Hauteur, mât déployé (2)	h ₄	mm	4040		4040		4040		4040			
	4-7	Hauteur du protège-conducteur (cabine ouverte) (3)	h ₆	mm	2549		2549		2549		2549			
	4-7-1	Hauteur du protège-conducteur (cabine fermée)	h ₆	mm	2531		2531		2531		2531			
	4-8	Hauteur du siège par rapport au point de repère du siège (4)	h ₇	mm	1547		1547		1547		1547			
	4-12	Hauteur du crochet	h ₁₀	mm	467		467		467		467			
	4-19	Longueur hors tout	l ₁	mm	4813		4813		4813		4813			
	4-20	Longueur jusqu'à la face avant des fourches	l ₂	mm	3613		3613		3613		3613			
	4-21	Largeur hors tout	b ₂	mm	2082		2082		2082		2082			
	4-22	Dimensions des fourches ISO 2331	s/e/l	mm	60	150	1200	60	150	1200	60	150	1200	
	4-23	Type de tablier porte-fourches			IV A		IV A		IV A		IV A			
	4-24	Largeur du tablier porte-fourches (5)	b ₃	mm	1980		1980		1980		1980			
	4-31	Garde au sol, en charge, en dessous du mât	m ₁	mm	125		125		125		125			
	4-32	Garde au sol au milieu de l'empattement	m ₂	mm	253		253		253		253			
	4-34-1	Largeur d'allée avec palettes de 1000 mm de long x 1200 mm dans le sens transversal	Ast	mm	5129		5129		5129		5129			
	4-34-2	Largeur d'allée avec palettes de 800 mm de large x 1200 mm dans le sens transversal	Ast	mm	5329		5329		5329		5329			
	4-35	Rayon de braquage extérieur	W _a	mm	3320		3320		3320		3320			
4-36	Rayon de braquage intérieur	b ₁₃	mm	1271		1271		1271		1271				
PERFORMANCES	5-1	Vitesse de déplacement, en charge/à vide		km/h	23,7	25,2	23,7	25,2	22,7	23,9	26,7	28,5	24,7	26,0
	5-1-1	Vitesse de déplacement, en charge/à vide, en marche arrière		km/h	23,7	25,2	23,7	25,2	22,7	23,9	23,7	23,7	20,5	21,7
	5-2	Vitesse de levage, en charge/à vide		m/s	0,45	0,46	0,45	0,46	0,52	0,52	0,45	0,46	0,52	0,52
	5-3	Vitesse de descente, en charge/à vide		m/s	0,58	0,53	0,58	0,53	0,58	0,53	0,58	0,53	0,58	0,53
	5-5	Force de traction, en charge/à vide		kN	39,4	24,5	39,4	24,5	46,7	24,5	46,7	24,5	51,2	24,5
	5-7	Performances en rampe, en charge/à vide		%	27	29	27	29	33	29	33	29	37	29
	5-9	Temps d'accélération, en charge/à vide		s	Sur demande		Sur demande		Sur demande		Sur demande		Sur demande	
	5-10	Frein de service			Hydraulique		Hydraulique		Hydraulique		Hydraulique		Hydraulique	
	7-5	Consommation de carburant selon cycle VDI			6,8		6,8		8,1		7,3		7,5	

SPÉCIFICATIONS H7.0FT



			HYSTER		HYSTER		HYSTER		HYSTER		HYSTER			
			H7.0FT		H7.0FT		H7.0FT		H7.0FT		H7.0FT			
GÉNÉRALITÉS	1-1	Constructeur			HYSTER		HYSTER		HYSTER		HYSTER			
	1-2	Désignation du modèle			H7.0FT		H7.0FT		H7.0FT		H7.0FT			
		Modèle			FORTENS™		FORTENS™		FORTENS™		FORTENS™ Advance			
		Moteur			Kubota 3,6 L 62,3 kW		Kubota 3,6 L 62,3 kW		Kubota 3,8 L 81,5 kW		Kubota 3,6 L 62,3 kW			
		Transmission			Powershift électronique		Powershift électronique		Powershift électronique		DuraMatch™ 3			
					2 vitesses		2 vitesses avec inversion du sens de marche Soft Shift		2 vitesses avec inversion du sens de marche Soft Shift		3 vitesses			
		Freins			À disque à bain d'huile		À disque à bain d'huile		À disque à bain d'huile		À disque à bain d'huile			
	1-3	Chaîne cinématique / groupe motopropulseur			Diesel		Diesel		Diesel		Diesel			
	1-4	Type d'opérateur			Assis		Assis		Assis		Assis			
	1-5	Capacité nominale / charge nominale	Q	kg	7000		7000		7000		7000			
1-6	Distance du centre de charge	c	mm	600		600		600		600				
1-8	Distance de la charge	x	mm	609		609		609		609				
1-9	Empattement	y	mm	2235		2235		2235		2235				
POIDS	2-1	Poids en service		kg	10 191		10 191		10 191		10 191			
	2-2	Charge par essieu en charge, avant/arrière		kg	14 909	2282	14 909	2282	14 909	2282	14 909	2282		
	2-3	Charge par essieu à vide, avant/arrière		kg	4122	6069	4122	6069	4122	6069	4122	6069		
ROUES	3-1	Type de pneumatiques			Pneus gonflables		Pneus gonflables		Pneus gonflables		Pneus gonflables			
	3-2	Taille des pneus, avant			8.25x15 14PR		8.25x15 14PR		8.25x15 14PR		8.25x15 14PR			
	3-3	Taille des pneus, arrière			8.25x15 14PR		8.25x15 14PR		8.25x15 14PR		8.25x15 14PR			
	3-5	Nombre de roues, avant, arrière (x = motrices)			x4	2	x4	2	x4	2	x4	2		
	3-6	Voie, avant	b ₁₀	mm	1847		1847		1847		1847			
	3-7	Voie, arrière	b ₁₁	mm	1536		1536		1536		1536			
DIMENSIONS	4-1	Inclinaison du mât, vers l'avant/vers l'arrière	α/β	deg	5°	10°	5°	10°	5°	10°	5°	10°		
	4-2	Hauteur, mât abaissé	h ₁	mm	2540		2540		2540		2540			
	4-3	Levée libre (1)	h ₂	mm	100		100		100		100			
	4-4	Levée (1)	h ₃	mm	2940		2940		2940		2940			
	4-5	Hauteur, mât déployé (2)	h ₄	mm	4040		4040		4040		4040			
	4-7	Hauteur du protège-conducteur (cabine ouverte) (3)	h ₆	mm	2549		2549		2549		2549			
	4-7-1	Hauteur du protège-conducteur (cabine fermée)	h ₆	mm	2531		2531		2531		2531			
	4-8	Hauteur du siège par rapport au point de repère du siège (4)	h ₇	mm	1547		1547		1547		1547			
	4-12	Hauteur du crochet	h ₁₀	mm	467		467		467		467			
	4-19	Longueur hors tout	l ₁	mm	4877		4877		4877		4877			
	4-20	Longueur jusqu'à la face avant des fourches	l ₂	mm	3677		3677		3677		3677			
	4-21	Largeur hors tout	b ₂	mm	2082		2082		2082		2082			
	4-22	Dimensions des fourches ISO 2331	s/e/l	mm	60	150	1200	60	150	1200	60	150	1200	
	4-23	Type de tablier porte-fourches			IV A		IV A		IV A		IV A			
	4-24	Largeur du tablier porte-fourches (5)	b ₃	mm	1980		1980		1980		1980			
	4-31	Garde au sol, en charge, en dessous du mât	m ₁	mm	125		125		125		125			
	4-32	Garde au sol au milieu de l'empattement	m ₂	mm	253		253		253		253			
	4-34-1	Largeur d'allée avec palettes de 1000 mm de long x 1200 mm dans le sens transversal	Ast	mm	5197		5197		5197		5197			
	4-34-2	Largeur d'allée avec palettes de 800 mm de large x 1200 mm dans le sens transversal	Ast	mm	5397		5397		5397		5397			
	4-35	Rayon de braquage extérieur	W _a	mm	3388		3388		3388		3388			
4-36	Rayon de braquage intérieur	b ₁₃	mm	1271		1271		1271		1271				
PERFORMANCES	5-1	Vitesse de déplacement, en charge/à vide		km/h	23,5	21,7	23,5	23,9	22,6	26,0	26,5	23,6	24,5	23,6
	5-1-1	Vitesse de déplacement, en charge/à vide, en marche arrière		km/h	23,5	21,7	23,5	23,9	22,6	21,7	23,5	21,7	20,4	21,7
	5-2	Vitesse de levage, en charge/à vide		m/s	0,40	0,46	0,40	0,46	0,46	0,52	0,40	0,46	0,46	0,52
	5-3	Vitesse de descente, en charge/à vide		m/s	0,58	0,53	0,58	0,53	0,58	0,53	0,58	0,53	0,58	0,53
	5-5	Force de traction, en charge/à vide		kN	39,2	23,8	39,2	23,8	46,7	23,8	37,1	23,8	51,2	23,8
	5-7	Performances en rampe, en charge/à vide		%	25	26	25	26	30	26	24	26	33	26
	5-9	Temps d'accélération, en charge/à vide		s	Sur demande		Sur demande		Sur demande		Sur demande		Sur demande	
	5-10	Frein de service			Hydraulique		Hydraulique		Hydraulique		Hydraulique		Hydraulique	
	7-5	Consommation de carburant selon cycle VDI			7,7		7,7		8,1		9,1		8,4	

> SPÉCIFICATIONS H7.OFTS

			HYSTER		HYSTER		HYSTER		HYSTER		HYSTER			
			H7.OFTS		H7.OFTS		H7.OFTS		H7.OFTS		H7.OFTS			
GÉNÉRALITÉS	1-1	Constructeur			HYSTER		HYSTER		HYSTER		HYSTER			
	1-2	Désignation du modèle			H7.OFTS		H7.OFTS		H7.OFTS		H7.OFTS			
		Modèle			FORTENS™		FORTENS™		FORTENS™		FORTENS™ Advance			
		Moteur			Kubota 3,6 L 62,3 kW		Kubota 3,6 L 62,3 kW		Kubota 3,8 L 81,5 kW		Kubota 3,6 L 62,3 kW			
		Transmission			Powershift électronique		Powershift électronique		Powershift électronique		DuraMatch™ 3			
					2 vitesses		2 vitesses avec inversion du sens de marche Soft Shift		2 vitesses avec inversion du sens de marche Soft Shift		3 vitesses			
		Freins			À disque à bain d'huile		À disque à bain d'huile		À disque à bain d'huile		À disque à bain d'huile			
	1-3	Chaîne cinématique / groupe motopropulseur			Diesel		Diesel		Diesel		Diesel			
	1-4	Type d'opérateur			Assis		Assis		Assis		Assis			
	1-5	Capacité nominale / charge nominale	Q	kg	7000		7000		7000		7000			
1-6	Distance du centre de charge	c	mm	600		600		600		600				
1-8	Distance de la charge	x	mm	609		609		609		609				
1-9	Empattement	y	mm	2235		2235		2235		2235				
POIDS	2-1	Poids en service		kg	10 191		10 191		10 191		10 191			
	2-2	Charge par essieu en charge, avant/arrière		kg	14 909	2282	14 909	2282	14 909	2282	14 909	2282		
	2-3	Charge par essieu à vide, avant/arrière		kg	4122	6069	4122	6069	4122	6069	4122	6069		
ROUES	3-1	Type de pneumatiques			Pneus gonflables		Pneus gonflables		Pneus gonflables		Pneus gonflables			
	3-2	Taille des pneus, avant			8.25x15 14PR		8.25x15 14PR		8.25x15 14PR		8.25x15 14PR			
	3-3	Taille des pneus, arrière			8.25x15 14PR		8.25x15 14PR		8.25x15 14PR		8.25x15 14PR			
	3-5	Nombre de roues, avant, arrière (x = motrices)			x4	2	x4	2	x4	2	x4	2		
	3-6	Voie, avant	b ₁₀	mm	1847		1847		1847		1847			
	3-7	Voie, arrière	b ₁₁	mm	1536		1536		1536		1536			
DIMENSIONS	4-1	Inclinaison du mât, vers l'avant/vers l'arrière	α/β	deg	5°	10°	5°	10°	5°	10°	5°	10°		
	4-2	Hauteur, mât abaissé	h ₁	mm	2540		2540		2540		2540			
	4-3	Levée libre (1)	h ₂	mm	100		100		100		100			
	4-4	Levée (1)	h ₃	mm	2940		2940		2940		2940			
	4-5	Hauteur, mât déployé (2)	h ₄	mm	4040		4040		4040		4040			
	4-7	Hauteur du protège-conducteur (cabine ouverte) (3)	h ₆	mm	2549		2549		2549		2549			
	4-7-1	Hauteur du protège-conducteur (cabine fermée)	h ₆	mm	2531		2531		2531		2531			
	4-8	Hauteur du siège par rapport au point de repère du siège (4)	h ₇	mm	1547		1547		1547		1547			
	4-12	Hauteur du crochet	h ₁₀	mm	467		467		467		467			
	4-19	Longueur hors tout	l ₁	mm	4695		4695		4695		4695			
	4-20	Longueur jusqu'à la face avant des fourches	l ₂	mm	3495		3495		3495		3495			
	4-21	Largeur hors tout	b ₂	mm	2082		2082		2082		2082			
	4-22	Dimensions des fourches ISO 2331	s/e/l	mm	60	150	1200	60	150	1200	60	150	1200	
	4-23	Type de tablier porte-fourches			IV A		IV A		IV A		IV A			
	4-24	Largeur du tablier porte-fourches (5)	b ₃	mm	1980		1980		1980		1980			
	4-31	Garde au sol, en charge, en dessous du mât	m ₁	mm	125		125		125		125			
	4-32	Garde au sol au milieu de l'empattement	m ₂	mm	253		253		253		253			
	4-34-1	Largeur d'allée avec palettes de 1000 mm de long x 1200 mm dans le sens transversal	Ast	mm	4889		4889		4889		4889			
	4-34-2	Largeur d'allée avec palettes de 800 mm de large x 1200 mm dans le sens transversal	Ast	mm	5089		5089		5089		5089			
	4-35	Rayon de braquage extérieur	W _a	mm	3080		3080		3080		3080			
4-36	Rayon de braquage intérieur	b ₁₃	mm	951		951		951		951				
PERFORMANCES	5-1	Vitesse de déplacement, en charge/à vide		km/h	24,3	26,0	24,3	26,0	21,6	22,5	26,3	28,3	23,5	24,5
	5-1-1	Vitesse de déplacement, en charge/à vide, en marche arrière		km/h	24,3	26,0	24,3	26,0	21,6	22,5	24,3	24,3	21,6	20,3
	5-2	Vitesse de levage, en charge/à vide		m/s	0,40	0,46	0,40	0,46	0,47	0,46	0,40	0,46	0,47	0,46
	5-3	Vitesse de descente, en charge/à vide		m/s	0,58	0,53	0,58	0,53	0,53	0,58	0,58	0,53	0,53	0,58
	5-5	Force de traction, en charge/à vide		kN	37,8	24,3	37,8	24,3	24,3	46,7	46,7	24,3	24,3	51,2
	5-7	Performances en rampe, en charge/à vide		%	23	25	23	25	25	29	29	25	25	32
	5-9	Temps d'accélération, en charge/à vide		s	Sur demande		Sur demande		Sur demande		Sur demande		Sur demande	
	5-10	Frein de service			Hydraulique		Hydraulique		Hydraulique		Hydraulique		Hydraulique	
	7-5	Consommation de carburant selon cycle VDI			8,1		8,1		À CONFIRMER		9,7		À CONFIRMER	

SPÉCIFICATIONS H7.0FTS9



				HYSTER	HYSTER	HYSTER	HYSTER	HYSTER									
GÉNÉRALITÉS	1-1	Constructeur		HYSTER	HYSTER	HYSTER	HYSTER	HYSTER									
	1-2	Désignation du modèle		H7.0FTS9	H7.0FTS9	H7.0FTS9	H7.0FTS9	H7.0FTS9									
		Modèle		FORTENS™	FORTENS™	FORTENS™	FORTENS™ Advance	FORTENS™ Advance									
		Moteur		Kubota 3,6 L 62,3 kW	Kubota 3,6 L 62,3 kW	Kubota 3,8 L 81,5 kW	Kubota 3,6 L 62,3 kW	Kubota 3,8 L 81,5 kW									
		Transmission		Powershift électronique	Powershift électronique	Powershift électronique	DuraMatch™ 3	DuraMatch™ 3									
		Freins		À disque à bain d'huile	À disque à bain d'huile	À disque à bain d'huile	À disque à bain d'huile	À disque à bain d'huile									
				2 vitesses	2 vitesses avec inversion du sens de marche Soft Shift	2 vitesses avec inversion du sens de marche Soft Shift	3 vitesses	3 vitesses									
	1-3	Chaîne cinématique / groupe motopropulseur		Diesel	Diesel	Diesel	Diesel	Diesel									
	1-4	Type d'opérateur		Assis	Assis	Assis	Assis	Assis									
	1-5	Capacité nominale / charge nominale	Q	kg	7000	7000	7000	7000	7000								
1-6	Distance du centre de charge	c	mm	900	900	900	900	900									
1-8	Distance de la charge	x	mm	614	614	614	614	614									
1-9	Empattement	y	mm	2235	2235	2235	2235	2235									
POIDS	2-1	Poids en service		kg	11 884	11 884	11 884	11 884	11 884								
	2-2	Charge par essieu en charge, avant/arrière		kg	16 639	2337	16 639	2337	16 639	2337							
	2-3	Charge par essieu à vide, avant/arrière		kg	4783	7101	4783	7101	4783	7101							
ROUES	3-1	Type de pneumatiques		Pneus gonflables	Pneus gonflables	Pneus gonflables	Pneus gonflables	Pneus gonflables									
	3-2	Taille des pneus, avant		8.25x15 14PR	8.25x15 14PR	8.25x15 14PR	8.25x15 14PR	8.25x15 14PR									
	3-3	Taille des pneus, arrière		8.25x15 14PR	8.25x15 14PR	8.25x15 14PR	8.25x15 14PR	8.25x15 14PR									
	3-5	Nombre de roues, avant, arrière (x = motrices)		x4	2	x4	2	x4	2								
	3-6	Voie, avant	b ₁₀	mm	1847	1847	1847	1847	1847								
	3-7	Voie, arrière	b ₁₁	mm	1536	1536	1536	1536	1536								
DIMENSIONS	4-1	Inclinaison du mât, vers l'avant/vers l'arrière		α/β	deg	5°	9°	5°	9°	5°	9°	5°	9°	5°	9°		
	4-2	Hauteur, mât abaissé		h ₁	mm	2712	2712	2712	2712	2712	2712	2712	2712	2712	2712		
	4-3	Levée libre (1)		h ₂	mm	0	0	0	0	0	0	0	0	0	0		
	4-4	Levée (1)		h ₃	mm	3000	3000	3000	3000	3000	3000	3000	3000	3000	3000		
	4-5	Hauteur, mât déployé (2)		h ₄	mm	4225	4225	4225	4225	4225	4225	4225	4225	4225	4225		
	4-7	Hauteur du protège-conducteur (cabine ouverte) (3)		h ₆	mm	2549	2549	2549	2549	2549	2549	2549	2549	2549	2549		
	4-7-1	Hauteur du protège-conducteur (cabine fermée)		h ₆	mm	2531	2531	2531	2531	2531	2531	2531	2531	2531	2531		
	4-8	Hauteur du siège par rapport au point de repère du siège (4)		h ₇	mm	1547	1547	1547	1547	1547	1547	1547	1547	1547	1547		
	4-12	Hauteur du crochet		h ₁₀	mm	467	467	467	467	467	467	467	467	467	467		
	4-19	Longueur hors tout		l ₁	mm	4770	4770	4770	4770	4770	4770	4770	4770	4770	4770		
	4-20	Longueur jusqu'à la face avant des fourches		l ₂	mm	3570	3570	3570	3570	3570	3570	3570	3570	3570	3570		
	4-21	Largeur hors tout		b ₂	mm	2082	2082	2082	2082	2082	2082	2082	2082	2082	2082		
	4-22	Dimensions des fourches ISO 2331		s/e/l	mm	60	150	1200	60	150	1200	60	150	1200	60	150	1200
	4-23	Type de tablier porte-fourches				IV A	IV A	IV A	IV A	IV A	IV A	IV A	IV A	IV A	IV A		
	4-24	Largeur du tablier porte-fourches (5)		b ₃	mm	1980	1980	1980	1980	1980	1980	1980	1980	1980	1980		
	4-31	Garde au sol, en charge, en dessous du mât		m ₁	mm	125	125	125	125	125	125	125	125	125	125		
	4-32	Garde au sol au milieu de l'empattement		m ₂	mm	253	253	253	253	253	253	253	253	253	253		
4-34-1	Largeur d'allée avec palettes de 1000 mm de long x 1200 mm dans le sens transversal		Ast	mm	4959	4959	4959	4959	4959	4959	4959	4959	4959	4959			
4-34-2	Largeur d'allée avec palettes de 800 mm de large x 1200 mm dans le sens transversal		Ast	mm	5159	5159	5159	5159	5159	5159	5159	5159	5159	5159			
4-35	Rayon de braquage extérieur		W _a	mm	3145	3145	3145	3145	3145	3145	3145	3145	3145	3145			
4-36	Rayon de braquage intérieur		b ₁₃	mm	951	951	951	951	951	951	951	951	951	951			
PERFORMANCES	5-1	Vitesse de déplacement, en charge/à vide		km/h	24,0	25,8	24,0	25,8	22,3	23,7	26,0	28,1	24,3	25,8			
	5-1-1	Vitesse de déplacement, en charge/à vide, en marche arrière		km/h	24,0	25,8	24,0	25,8	22,3	23,7	24,0	24,0	20,1	21,4			
	5-2	Vitesse de levage, en charge/à vide		m/s	0,32	0,32	0,32	0,32	0,44	0,45	0,32	0,32	0,44	0,45			
	5-3	Vitesse de descente, en charge/à vide		m/s	0,41	0,37	0,41	0,37	0,41	0,37	0,41	0,37	0,41	0,37			
	5-5	Force de traction, en charge/à vide		kN	37,4	28,1	37,4	28,1	46,7	28,1	46,7	28,1	51,2	28,1			
	5-7	Performances en rampe, en charge/à vide		%	21	25	21	25	26	25	26	25	29	25			
	5-9	Temps d'accélération, en charge/à vide		s	Sur demande	Sur demande	Sur demande	Sur demande	Sur demande	Sur demande	Sur demande	Sur demande	Sur demande	Sur demande			
	5-10	Frein de service			Hydraulique	Hydraulique	Hydraulique	Hydraulique	Hydraulique	Hydraulique	Hydraulique	Hydraulique	Hydraulique	Hydraulique			
	7-5	Consommation de carburant selon cycle VDI			9,4	9,4	9,4	9,4	9,7	9,7	11,1	11,1	10,1	10,1			

> SPÉCIFICATIONS H8.OFTS

			HYSTER		HYSTER		HYSTER		HYSTER		HYSTER			
			H8.OFTS		H8.OFTS		H8.OFTS		H8.OFTS		H8.OFTS			
GÉNÉRALITÉS	1-1	Constructeur			HYSTER		HYSTER		HYSTER		HYSTER			
	1-2	Désignation du modèle			H8.OFTS		H8.OFTS		H8.OFTS		H8.OFTS			
		Modèle			FORTENS™		FORTENS™		FORTENS™		FORTENS™ Advance			
		Moteur			Kubota 3,6 L 62,3 kW		Kubota 3,6 L 62,3 kW		Kubota 3,8 L 81,5 kW		Kubota 3,6 L 62,3 kW			
		Transmission			Powershift électronique		Powershift électronique		Powershift électronique		DuraMatch™ 3			
					2 vitesses		2 vitesses avec inversion du sens de marche Soft Shift		2 vitesses avec inversion du sens de marche Soft Shift		3 vitesses			
		Freins			À disque à bain d'huile		À disque à bain d'huile		À disque à bain d'huile		À disque à bain d'huile			
	1-3	Chaîne cinématique / groupe motopropulseur			Diesel		Diesel		Diesel		Diesel			
	1-4	Type d'opérateur			Assis		Assis		Assis		Assis			
	1-5	Capacité nominale / charge nominale	Q	kg	8000		8000		8000		8000			
1-6	Distance du centre de charge	c	mm	600		600		600		600				
1-8	Distance de la charge	x	mm	614		614		614		614				
1-9	Empattement	y	mm	2235		2235		2235		2235				
POIDS	2-1	Poids en service		kg	11 466		11 466		11 466		11 466			
	2-2	Charge par essieu en charge, avant/arrière		kg	16 955	2511	16 955	2511	16 955	2511	16 955	2511		
	2-3	Charge par essieu à vide, avant/arrière		kg	4654	6812	4654	6812	4654	6812	4654	6812		
ROUES	3-1	Type de pneumatiques			Pneus gonflables		Pneus gonflables		Pneus gonflables		Pneus gonflables			
	3-2	Taille des pneus, avant			8.25x15 14PR		8.25x15 14PR		8.25x15 14PR		8.25x15 14PR			
	3-3	Taille des pneus, arrière			8.25x15 14PR		8.25x15 14PR		8.25x15 14PR		8.25x15 14PR			
	3-5	Nombre de roues, avant, arrière (x = motrices)			x4	2	x4	2	x4	2	x4	2		
	3-6	Voie, avant	b ₁₀	mm	1847		1847		1847		1847			
	3-7	Voie, arrière	b ₁₁	mm	1536		1536		1536		1536			
DIMENSIONS	4-1	Inclinaison du mât, vers l'avant/vers l'arrière	α/β	deg	5°	9°	5°	9°	5°	9°	5°	9°		
	4-2	Hauteur, mât abaissé	h ₁	mm	2712		2712		2712		2712			
	4-3	Levée libre (1)	h ₂	mm	0		0		0		0			
	4-4	Levée (1)	h ₃	mm	3000		3000		3000		3000			
	4-5	Hauteur, mât déployé (2)	h ₄	mm	4225		4225		4225		4225			
	4-7	Hauteur du protège-conducteur (cabine ouverte) (3)	h ₆	mm	2549		2549		2549		2549			
	4-7-1	Hauteur du protège-conducteur (cabine fermée)	h ₆	mm	2531		2531		2531		2531			
	4-8	Hauteur du siège par rapport au point de repère du siège (4)	h ₇	mm	1547		1547		1547		1547			
	4-12	Hauteur du crochet	h ₁₀	mm	467		467		467		467			
	4-19	Longueur hors tout	l ₁	mm	4770		4770		4770		4770			
	4-20	Longueur jusqu'à la face avant des fourches	l ₂	mm	3570		3570		3570		3570			
	4-21	Largeur hors tout	b ₂	mm	2082		2082		2082		2082			
	4-22	Dimensions des fourches ISO 2331	s/e/l	mm	60	150	1200	60	150	1200	60	150	1200	
	4-23	Type de tablier porte-fourches			IV A		IV A		IV A		IV A			
	4-24	Largeur du tablier porte-fourches (5)	b ₃	mm	1980		1980		1980		1980			
	4-31	Garde au sol, en charge, en dessous du mât	m ₁	mm	125		125		125		125			
	4-32	Garde au sol au milieu de l'empattement	m ₂	mm	253		253		253		253			
	4-34-1	Largeur d'allée avec palettes de 1000 mm de long x 1200 mm dans le sens transversal	Ast	mm	4959		4959		4959		4959			
	4-34-2	Largeur d'allée avec palettes de 800 mm de large x 1200 mm dans le sens transversal	Ast	mm	5154		5154		5154		5154			
	4-35	Rayon de braquage extérieur	W _a	mm	3145		3145		3145		3145			
4-36	Rayon de braquage intérieur	b ₁₃	mm	951		951		951		951				
PERFORMANCES	5-1	Vitesse de déplacement, en charge/à vide		km/h	24,0	25,8	20,1	21,4	22,3	23,7	26,0	28,1	24,3	25,8
	5-1-1	Vitesse de déplacement, en charge/à vide, en marche arrière		km/h	24,0	25,8	20,1	21,4	22,3	23,7	24,0	24,0	20,1	21,4
	5-2	Vitesse de levage, en charge/à vide		m/s	0,31	0,32	0,31	0,32	0,43	0,45	0,31	0,32	0,43	0,45
	5-3	Vitesse de descente, en charge/à vide		m/s	0,41	0,37	0,41	0,37	0,41	0,37	0,41	0,37	0,41	0,37
	5-5	Force de traction, en charge/à vide		kN	37,4	27,4	37,4	27,4	46,7	27,4	46,7	27,4	51,2	27,4
	5-7	Performances en rampe, en charge/à vide		%	20	25	20	25	25	25	25	25	28	25
	5-9	Temps d'accélération, en charge/à vide		s	Sur demande		Sur demande		Sur demande		Sur demande		Sur demande	
	5-10	Frein de service			Hydraulique		Hydraulique		Hydraulique		Hydraulique		Hydraulique	
	7-5	Consommation de carburant selon cycle VDI			9,7		9,7		10,0		11,5		10,4	

CHAÎNES CINÉMATIQUES <

GÉNÉRALITÉS	1-1	Constructeur			HYSTER	HYSTER
	1-2	Désignation du modèle			H6.0-8.0FT	H6.0-8.0FT
	1-3	Chaîne cinématique / groupe motopropulseur			Diesel	Diesel

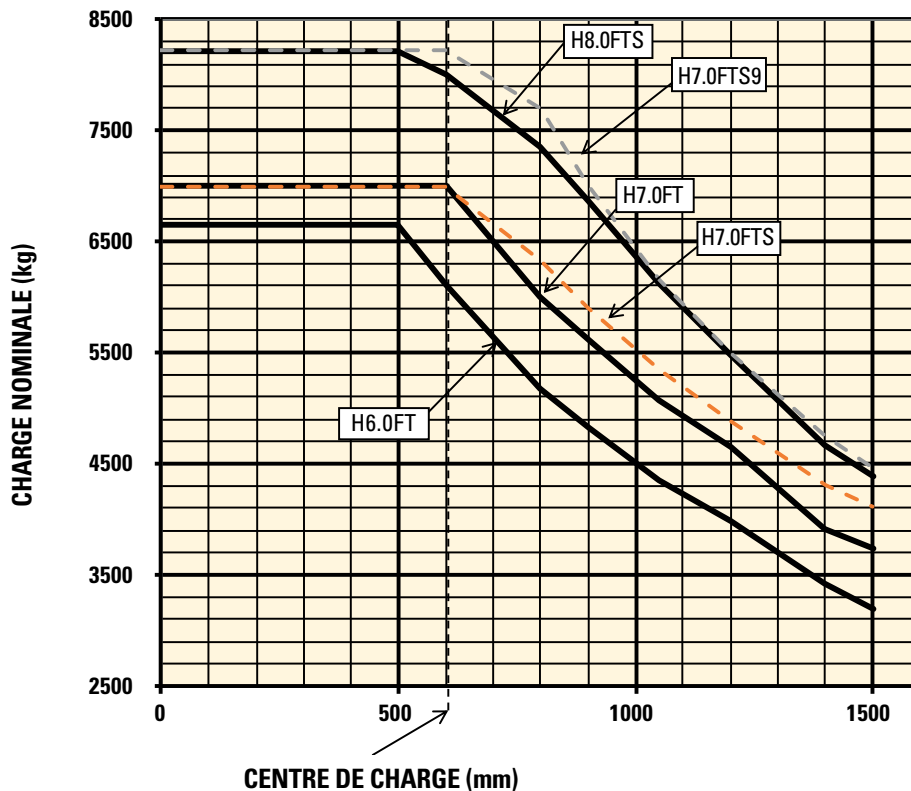
MOTEUR	7-1	Constructeur du moteur / modèle			KUBOTA V3600 62,3 KW	KUBOTA V3800 81,5 KW
	7-2	Puissance du moteur selon ISO 1585	kW		62,3	81,5
	7-3	Vitesse nominale	tr/min		2400	2400
	7-3-1	Couple du moteur selon régime (tr/min)	Nm/tr/min		296 à 1600	373 à 1600
	7-4	Nombre de cylindres / cylindrée	Nb / cm ³		4 / 3620	4 / 3769
	7-10	Tension batterie, capacité nominale	V / Ah		12 / 210	24 / 102

TRACTION	8-1	Commande de traction / transmission	Type / n°	Transmission hydrodynamique		
	8-2	Fabricant de la transmission / type	Type / n°	DANA		
	8-6	Fabricant/type roue motrice/pont moteur	Type / n°	DANA		
	8-11	Frein de service	Type	Hydraulique		
	8-12	Frein de parking	Type	Lever manuel		

DIVERS	10-1	Pression de service pour les accessoires	bar	155	155	
	10-2	Volume d'huile pour les accessoires (6)	l/m	83,3	83,3	
	10-3	Capacité du réservoir hydraulique	l	71,7	71,7	
	10-4	Capacité du réservoir de carburant	l	74,8	74,8	
	10-7	Niveau de pression sonore au siège de l'opérateur (7)	Lpaz	dB(A)	80	80
	10-7-1	Niveau de puissance acoustique pendant le cycle de travail	Lwaz	dB	102	101
	10-8	Crochet d'attelage, modèle / type		Oui / Goupille	Oui / Goupille	

CAPACITÉS NOMINALES <

TABLIER À CROCHET STANDARD



Centre de charge - Distance entre la face avant des fourches et le centre de gravité de la charge.

Charge nominale - Basée sur un mât vertical.

➤ INFORMATIONS RELATIVES AU MÂT ET À LA CAPACITÉ

H6.OFT / H7.OFT / H7.OFTS - CAPACITÉ NOMINALE EN KG À UN CENTRE DE CHARGE DE 600 MM

	Hauteur des fourches maximale h ₃ + s (mm)	Inclinaison vers l'arrière (°)	Hauteur mât abaissé h ₁ (mm)	Hauteur mât déployé h ₄ (mm) (1)	Hauteur de levée libre h ₂ + s (m)	Pneus gonflables 8.25 x 15-14 pour roues motrices jumelées					
						Tablier sans déplacement latéral (kg)			Tablier avec déplacement latéral intégré (kg)		
						H6.OFT	H7.OFT	H7.OFTS	H6.OFT	H7.OFT	H7.OFTS
DUPLÉX À LEVÉE LIBRE LIMITÉE	3000	10°	2456	4350	100	6000	7000	7000	5760	6710	6710
	3400	10°	2656	4750	100	6000	7000	7000	5750	6700	6700
	4400	10°	3156	5750	100	6000	7000	7000	5700	6650	6650
	5400	10°	3656	6750	100	6000	7000	7000	5670	6620	6620
	6000	6°	3956	7350	100	5810	6800	6800	5480	6410	6410
TRIPLEX À LEVÉE LIBRE TOTALE	4700	6°	2536	6050	1385 (2)	6000	7000	7000	55-60	6480	6480
	5600	6°	2836	6954	1685 (2)	5910	6900	6900	5450	6360	6360
	6200	6°	3086	7554	1935 (2)	5720	6700	6700	5260	6150	6150

H8.OFTS - CAPACITÉ NOMINALE EN KG À UN CENTRE DE CHARGE DE 600 MM

	Hauteur des fourches maximale h ₃ + s (mm)	Inclinaison vers l'arrière (°)	Hauteur mât abaissé h ₁ (mm)	Hauteur mât déployé h ₄ (mm) (3)	Hauteur de levée libre h ₂ + s (m)	Pneus gonflables 8.25 x 15-14 pour roues motrices jumelées	
						Tablier sans déplacement latéral (kg)	Tablier avec déplacement latéral intégré (kg)
						H8.OFTS	H8.OFTS
DUPLÉX À LEVÉE LIBRE LIMITÉE	3065	9°	2712	4350	0	8000	7960
	3565	9°	2962	4850	0	8000	7950
	4565	9°	3462	5850	0	8000	7930
	5565	9°	3962	6850	0	8000	7900
	6065	9°	4212	7350	0	7920	7810
TRIPLEX À LEVÉE LIBRE TOTALE	4615	6°	2702	6077	1565 (4)	8000	7410
	5515	6°	3002	6977	1865 (4)	8000	7390
	5965	6°	3152	7427	2015 (4)	7970	7360

H7.OFTS9 / H8.OFTS - CAPACITÉ NOMINALE EN KG À UN CENTRE DE CHARGE DE 900 MM

	Hauteur des fourches maximale h ₃ + s (mm)	Inclinaison vers l'arrière (°)	Hauteur mât abaissé h ₁ (mm)	Hauteur mât déployé h ₄ (mm) (3)	Hauteur de levée libre h ₂ + s (m)	Pneus gonflables 8.25 x 15-14 pour roues motrices jumelées			
						Tablier sans déplacement latéral (kg)		Tablier avec déplacement latéral intégré (kg)	
						H7.OFTS9	H8.OFTS	H7.OFTS9	H8.OFTS
DUPLÉX À LEVÉE LIBRE LIMITÉE	3065	9°	2712	4350	0	7390	6770	6900	6320
	3565	9°	2962	4850	0	7380	6760	6890	6310
	4565	9°	3462	5850	0	7360	6740	6880	6290
	5565	9°	3962	6850	0	7340	6730	6860	6280
	6065	9°	4212	7350	0	7260	6650	6780	6200
TRIPLEX À LEVÉE LIBRE TOTALE	4615	6°	2702	6077	1565 (4)	6880	6340	6430	5920
	5515	6°	3002	6977	1865 (4)	6860	6320	6410	5900
	5965	6°	3152	7427	2015 (4)	6840	6300	6390	5880

NOTES :

Ces spécifications dépendent de l'état du chariot et de ses équipements, ainsi que du site où est utilisé le chariot. Au moment de votre achat, informez votre concessionnaire de la nature et de l'état du site où sera utilisé votre chariot Hyster®.

- (1) Dessous des fourches.
- (2) Sans dossier d'appui de charge.
- (3) h 6 avec une tolérance de +/- 5 mm. 2549 mm pour l'option cabine.
- (4) Siège à suspension totale en position surbaissée.
- (5) Ajouter 32 mm avec dossier d'appui de charge.
- (6) Variable.
- (7) Mesuré conformément aux cycles de tests et sur la base des valeurs pondérées figurant dans la norme EN12053.

Toutes les capacités sont conformes à la norme EN1551.

TABLEAUX DES MÂTS :

- (1) Retrancher 224 mm avec dossier d'appui de charge
- (2) Ajouter 224 mm sans dossier d'appui de charge
- (3) Retrancher 125 mm sans dossier d'appui de charge
- (4) Ajouter 125 mm sans dossier d'appui de charge

REMARQUE :

La manutention des charges à grande hauteur exige une attention particulière. Les opérateurs devront recevoir la formation nécessaire ; ils devront avoir lu et compris les instructions figurant dans le Manuel d'utilisation et les respecter.

Toutes les valeurs sont des valeurs nominales auxquelles peuvent s'appliquer des tolérances. Pour de plus amples informations, contactez le constructeur.

La société Hyster se réserve le droit de modifier ses produits sans préavis.

Certains des chariots illustrés peuvent présenter des équipements en option. Ces valeurs peuvent varier selon les diverses configurations.

CERTIFICATION : Les chariots Hyster satisfont aux exigences de conception et de construction de la norme B56.1-1969 selon l'OSHA, section 1910.178(a)(2), et sont également conformes à la révision B56.1 en vigueur au moment de la fabrication. La certification de la conformité aux normes ANSI en vigueur apparaît sur le chariot. Les spécifications de performances sont valables pour un chariot doté des équipements de série décrits dans le présent guide technique. Ces spécifications de performances dépendent de l'état du chariot et de ses équipements, du site où il est utilisé, de son bon entretien et de sa bonne maintenance. Si ces spécifications sont limites, l'application proposée devra faire l'objet d'une discussion avec votre concessionnaire.

REMARQUE : Sauf mention contraire, les spécifications sont indiquées pour un chariot standard sans équipements en option.

Caractéristiques basées sur la norme VDI 2198.

CE Sécurité : ce chariot est conforme aux normes européennes et ANSI en vigueur.

CARACTÉRISTIQUES ET OPTIONS



PERFORMANCES	DE SÉRIE	EN OPTION
Moteur diesel Kubota 3,6 L (62,3 kW)	X	
Moteur diesel Kubota 3,8 L à haut rendement (81,5 kW)		X
Système de protection de la chaîne cinématique avec coupure moteur		X
Prise d'air en hauteur	X	
Prise d'air surélevée avec préfiltre		X
Échappement vertical	X	
Transmission électronique Powershift 2 vitesses		X
Transmission électronique Powershift 2 vitesses avec inversion du sens de marche Soft Shift	X	
Transmission 3 vitesses DuraMatch™		X
Freins à disque en bain d'huile	X	
TRACTION	DE SÉRIE	EN OPTION
Limiteur de vitesse de traction pré-réglé à 13 km/h (réglable)		X
Limite de la vitesse de traction multiple à 13/6 km/h		
Limite de la vitesse de traction multiple à 13/8 km/h		X
Limite de la vitesse de traction multiple à 13/10 km/h		X
Limite de la vitesse de traction avec tablier surélevé (500 mm)		X
Pneus gonflables 8.25 x 15-14 pour roues motrices (bande de roulement double)	X	
Pneus gonflables radiaux 8.25 R15 pour roues motrices (bande de roulement double)		X
Pneus pleins souples 8.25 x 15 pour roues motrices (bande de roulement double)		X
Pneus pleins souples non marquants 8.25 x 15 pour roues motrices (bande de roulement double)		X
Pneus pleins souples 355/65 15 pour roues motrices (bande de roulement standard)		X
Pneus gonflables 8.25 x 15-14 pour roues directrices	X	
Pneus gonflables à carcasse radiale 8.25 R15 pour roues directrices		X
Pneus pleins souples 8.25 x 15 pour roues directrices		X
Pneus pleins souples non marquants 8.25 x 15 pour roues directrices		X
Pneus pleins souples 300 x 15 pour roues directrices		X
LEVÉE	DE SÉRIE	EN OPTION
Asservissement du moteur aux fonctions hydrauliques		X
Mât duplex à levée libre limitée	X	
Mât triplex à levée libre totale		X
Limiteur de vitesse d'inclinaison de 1 degré par seconde		X
Inclinaison de mât de 5° vers l'avant / 10° vers l'arrière - H6.0FT / H7.0FT / H7.0FTS	X	
Inclinaison de mât de 5° vers l'avant / 6° vers l'arrière		X
Inclinaison de mât de 5° vers l'avant / 9° vers l'arrière - H7.0FTS9 / H8.0FTS	X	
Inclinaison de mât de 10° vers l'avant / 5° vers l'arrière		X
Accumulateur hydraulique		X
MANUTENTION	DE SÉRIE	EN OPTION
Tablier à crochet de 1805 mm - H7.0FTS		X
Tablier à crochet 1980 mm - H6.0FT / H7.0FT / H7.0FTS	X	
Tablier à crochet de 2030 mm - H7.0FTS9 / H8.0FTS	X	
Tablier de base pour accessoire intégré		X
Tablier à crochet à déplacement latéral intégré		X
Tablier à crochet à déplacement latéral intégré avec positionneur de fourches		X
Tablier à crochet avec déplacement latéral suspendu		X
Tablier à crochet avec positionneur de fourches à déplacement latéral suspendu		X
Avec galets de butée latéraux de tablier		X
Dosseret d'appui de charge de 1220 mm de haut	X	
Fourches à crochet, à dessous de fourche standard 1200 x 150 x 60 mm - Classe 4	X	
Différents autres types de fourches		X
ERGONOMIE	DE SÉRIE	EN OPTION
Protège-conducteur de 2531 mm	X	
Liste de contrôles préalables électroniques pour l'opérateur		X
Cabine tout en acier		X
Cabine tout en acier avec climatisation		X
Siège à suspension totale en vinyle	X	
Siège pivotant à suspension totale en vinyle		X
Siège à suspension totale en tissu		X
Siège pivotant à suspension totale en tissu		X
Siège à suspension totale en vinyle à haut dossier d'appui avec soutien lombaire et appui-tête		X
Siège à suspension totale en tissu à haut dossier d'appui avec soutien lombaire et appui-tête		X
Siège Grammer à suspension pneumatique en vinyle		X
Siège Grammer à suspension pneumatique en tissu		X
Ceinture de sécurité noire		X

ERGONOMIE (suite)	DE SÉRIE	EN OPTION
Ceinture de sécurité standard	X	
Ceinture de sécurité rouge grande visibilité		X
Ceinture de sécurité rouge grande visibilité avec verrouillage		X
Climatisation		X
Poignée de marche arrière avec bouton d'avertisseur sonore		X
Prise d'alimentation auxiliaire 12 V montée sur le tableau de bord		X
Leviers de commande hydraulique manuels	X	
Commandes hydrauliques par mini-leleviers TouchPoint™		X
Joystick		X
Levier de commande du sens de marche	X	
Commutateur de sens de marche intégré		X
Monotrol™		X
Afficheur du poids de la charge		X
VISIBILITÉ	DE SÉRIE	EN OPTION
Rétroviseurs latéraux des deux côtés		X
Caméra couleur montée à l'arrière avec afficheur LCD		X
2 feux de travail avant et 1 arrière à LED avec feux stop, arrière, clignotants et de recul		X
2 feux de travail avant et 1 arrière halogènes avec feux stop, arrière, clignotants et de recul	X	
Protection des feux de travail à LED		X
Feux à LED montés sur le mât		X
Feux de détresse		X
UTILISATION	DE SÉRIE	EN OPTION
Système Turn Assist - H7.0FTS / H7.0FTS9 / H8.0FTS	X	
Alarme sonore de recul		X
Feu à éclat orangé		X
Projecteur destiné à attirer l'attention des piétons		X
Projecteur avant destiné à attirer l'attention des piétons		X
Démarrage par contact à clé	X	
Démarrage par mot de passe opérateur		X
Démarrage par bouton-poussoir avec mot de passe opérateur		X
Frein de parking à bouton-poussoir		X
Coupe-batterie		X
Pack système de surveillance	X	
Pack surveillance Premium		X
Système de coupure du moteur, des feux et de l'afficheur activés par interrupteur au niveau du siège		X
Système de coupure du moteur activé par signal		X
Système de surveillance des chocs avec arrêt en 30 secondes		X
Détecteur de chocs avec arrêt immédiat		X
Blindage inférieur grillagé complet		X
Système de graissage pour chariot de base		X
Capteur optique de niveau de carburant		X
Capteur manométrique de niveau de carburant		X
2 anneaux d'élingage avant / 1 arrière		X
Pré-équipement kit de télémétrie		X
Lecteur de carte pour accès sans fil		X
Surveillance sans fil - téléphone portable	X	
Surveillance sans fil - wi-fi		X
Vérification sans fil		X
PACKS	DE SÉRIE	EN OPTION
Pack "Cool Truck" comprenant blindage inférieur avec protection des conduites de frein, enveloppe d'échappement, ventilateurs sous le capot activés à la mise du contact et protection d'essieu avant en caoutchouc		X
ASPECT	DE SÉRIE	EN OPTION
Chariot base peinture jaune Hyster	X	
Couleur de peinture spéciale		X
AUTRES	DE SÉRIE	EN OPTION
Documentation		X
Certification CE		X
Garantie constructeur 12 mois / 2000 heures	X	
Extension de garantie 36 mois / 6000 heures		X

*De série ou en option sur certains marchés. D'autres options sont disponibles via le Service d'études spéciales des produits (SPED).
Pour plus de détails, contactez Hyster.

DES PARTENAIRES PUISSANTS. DES CHARIOTS SOLIDES.™

POUR LES APPLICATIONS LES PLUS EXIGEANTES, PARTOUT DANS LE MONDE

Hyster fournit une gamme complète d'équipements de magasinage, de chariots à contrepoids thermiques et électriques, de chariots de manutention de conteneurs et de ReachStackers. Hyster s'engage à être beaucoup plus qu'un simple fournisseur de chariots.

Notre objectif ? Vous proposer un véritable partenariat permettant de répondre à n'importe quelle problématique relative à la manutention. Que vous ayez besoin de conseils professionnels concernant la gestion de votre parc, d'une assistance maintenance compétente ou d'un approvisionnement en pièces détachées d'une fiabilité absolue, vous pouvez compter sur Hyster.

Notre réseau vous garantit une assistance de proximité, grâce à ses concessionnaires spécialisés et très réactifs. Ils sont à même de vous proposer des solutions financières adaptées et de vous présenter des programmes de maintenance optimisés : vous bénéficierez ainsi de la plus grande valeur ajoutée possible. Notre mission consiste à prendre en charge vos besoins en manutention, afin de vous permettre de vous consacrer à la réussite de votre entreprise, aujourd'hui et demain.



HYSTER EUROPE

10 Rue de la Fontaine Rouge, Immeuble "Le Gallilée", 77700, Chessy, France

Tel: +33 (0) 1 60 43 58 70



www.hyster.eu



infoeurope@hyster.com



[/HysterEurope](https://www.facebook.com/HysterEurope)





[@HysterEurope](https://twitter.com/HysterEurope)



[/HysterEurope](https://www.youtube.com/HysterEurope)



HYSTER-YALE UK LIMITED opérant sous la dénomination Hyster Europe. Siège social : Centennial House, Building 4.5, Frimley Business Park, Frimley, Surrey GU16 7SG, Royaume-Uni. Immatriculée en Angleterre et au Pays de Galles. Numéro d'immatriculation de la société : 02636775.

©2020 HYSTER-YALE UK LIMITED, tous droits réservés. HYSTER, , DES PARTENAIRES PUISSANTS. DES CHARIOTS SOLIDES., MONOTROL et  sont des marques d'HYSTER-YALE Group, Inc. Kubota est une marque de Kubota Corporation. Grammer est une marque de Grammer Seating Systems Ltd.

La société Hyster se réserve le droit de modifier ses produits sans préavis. Les chariots élévateurs illustrés peuvent être présentés avec des équipements en option.