



**DES PARTENAIRES PUISSANTS.
DES CHARIOTS SOLIDES.™**

FORTENS™



CHARIOTS ÉLÉVATEURS DIESEL

S6.0-7.0FT FORTENS / FORTENS ADVANCE / FORTENS ADVANCE+



6 000-7 000 KG

FORTENS, FORTENS ADVANCE, FORTENS ADVANCE+ S6.0FT, S7.0FT DIESEL

CARACTÉRISTIQUES DISTINCTIVES	1.1	Constructeur (abréviation)	
	1.2	Désignation constructeur	
		Désignation du modèle	
		Moteur	
		Transmission	
		Type de freins	
	1.3	Moteur : électrique (batterie ou réseau), diesel, essence, GPL	
	1.4	Type d'opérateur : manuel, à conducteur accompagnant, debout, assis, préparateur de commande	
	1.5	Capacité nominale/charge nominale	Q (t)
	1.6	Distance du centre de charge	c (mm)
1.8	Distance de la charge, entre le centre du pont moteur et les fourches	x (mm)	
1.9	Empattement	y (mm)	

POIDS	2.1	Poids en service	kg
	2.2	Charge par essieu, en charge, avant/arrière	kg
	2.3	Charge par essieu à vide, avant/arrière	kg

PNEUS/CHASSIS	3.1	Pneus: L = pneumatiques, V = bandages, SE = pneus pleins	
	3.2	Dimensions des pneus avant	
	3.3	Dimensions des pneus arrière	
	3.5	Nombre de roues, avant, arrière (x = motrices)	
	3.6	Voie, avant	b ₁₀ (mm)
	3.7	Voie, arrière	b ₁₁ (mm)

DIMENSIONS	4.1	Inclinaison du mât/du tablier porte-fourches avant/arrière	α / β (°)
	4.2	Hauteur, mât abaissé	h ₁ (mm)
	4.3	Levée libre	h ₂ (mm)
	4.4	Levage	h ₃ (mm)
	4.5	Hauteur, mât déployé	h ₄ (mm)
	4.7	Hauteur du protège-conducteur (cabine)	h ₅ (mm)
	4.8	Hauteur du siège relative à SIP/ Hauteur de plancher	h ₇ (mm)
	4.12	Hauteur d'accouplement	h ₁₀ (mm)
	4.19	Longueur hors-tout	l ₁ (mm)
	4.20	Longueur jusqu'à la face avant des fourches	l ₂ (mm)
	4.21	Largeur hors-tout	b ₁ /b ₂ (mm)
	4.22	Dimensions des fourches ISO 2328	s / e / l (mm)
	4.23	Tablier porte-fourches ISO 2328, classe/type A, B	
	4.24	Largeur fourches-tablier	b ₃ (mm)
	4.31	Garde au sol, en charge, en dessous du mât	m ₁ (mm)
	4.32	Garde au sol au milieu de l'empattement	m ₂ (mm)
	4.33	Dimensions de la charge b ₁₂ x l ₄ dans le sens transversal	b ₁₂ x l ₄ (mm)
	4.34	Largeur d'allée, dimensions de la charge prédéterminées	A ₁ (mm)
	4.34.1	Largeur d'allée pour palettes 1000 x 1 200 dans le sens transversal	A ₁ (mm)
	4.34.2	Largeur d'allée pour palettes 800 x 1 200 dans le sens en longueur	A ₂ (mm)
4.35	Rayon de braquage	W ₁ (mm)	
4.36	Rayon de braquage intérieur	b ₁₃ (mm)	
4.41	Allée pour giration à 90° (avec des palettes de largeur = 1 200 mm et longueur = 1 000 mm)		
4.42	Marche d'accès (du sol au marchepied)		
4.43	Marche d'accès (entre les marches intermédiaires entre le marchepied et le plancher)		

DONNÉES RELATIVES AUX PERFORMANCES	5.1	Vitesse de déplacement, en charge/à vide	km/h
	5.1.1	Vitesse de déplacement en charge/à vide, vers l'arrière	km/h
	5.2	Vitesse de levage, en charge/à vide	m/s
	5.3	Vitesse de descente, en charge/à vide	m/s
	5.5	Force de traction, en charge/à vide	N
	5.7	Performances en rampe, en charge/à vide	%
	5.9	Temps d'accélération, en charge/à vide	s
	5.10	Frein de service	

COMBUSTION ENGINE	7.1	Fabricant du moteur/type	
	7.2	Puissance moteur selon ISO 1585	kW
	7.3	Vitesse nominale	min-1
	7.3.1	Couple à 1/min	Nm/min-1
	7.4	Nombre de cylindres/cylindrée	(-)/cm ³
	7.5	Consommation de carburant selon cycle VDI	l/h
	7.10	Tension batterie/capacité nominale	(V)/(Ah)

ADDITIONAL DATA	8.1	Type d'unité motrice	
	10.1	Pression de service pour les accessoires	bar
	10.2	Volume d'huile pour les accessoires	l/min
	10.3	Capacité en huile du réservoir hydraulique	l
	10.4	Capacité du réservoir de carburant	l
	10.7	Niveau de pression sonore à l'oreille de l'opérateur LPAZ	dB (A)
	10.7.1	Niveau de puissance acoustique pendant le cycle de travail LWAZ	dB (A)
	10.7.2	Niveau sonore à l'extérieur du chariot (2000/14/CE)	dB (A)
	10.8	Axe de remorquage, type DIN	

HYSTER		HYSTER		HYSTER		HYSTER	
S6.0FT		S6.0FT		S6.0FT		S6.0FT	
Fortens		Fortens		Fortens Advance		Fortens Advance+	
Kubota 3.8L		Kubota 3.8L		Kubota 3.8L		Kubota 3.8L	
Powershift de base 2-vitesses		Powershift de bas 2-vitesses avec inversion du sens de marche Soft Shift		DuraMatch™ 3-vitesses		DuraMatch™ Plus3 3-vitesses	
Freins à disques en bain d'huile		Freins à disques en bain d'huile		Freins à disques en bain d'huile		Freins à disques en bain d'huile	
Diesel		Diesel		Diesel		Diesel	
Assis		Assis		Assis		Assis	
6.0		6.0		6.0		6.0	
600		600		600		600	
498		498		498		498	
1830		1830		1830		1830	

8667		8667		8667		8667	
13144	1523	13144	1523	13144	1523	13144	1523
3546	5121	3546	5121	3546	5121	3546	5121

V		V		V		V	
28 x 12 x 22		28 x 12 x 22		28 x 12 x 22		28 x 12 x 22	
22 x 8 x 16		22 x 8 x 16		22 x 8 x 16		22 x 8 x 16	
2x	2	2x	2	2x	2	2x	2
1133		1133		1133		1133	
1192		1192		1192		1192	

6			10			6			10			6			10		
2697			2697			2697			2697			2697			2697		
100			100			100			100			100			100		
3340			3340			3340			3340			3340			3340		
4575			4575			4575			4575			4575			4575		
2302			2302			2302			2302			2302			2302		
1335			1335			1335			1335			1335			1335		
388			388			388			388			388			388		
4128			4128			4128			4128			4128			4128		
2928			2928			2928			2928			2928			2928		
1438			1438			1438			1438			1438			1438		
60	150	1200	60	150	1200	60	150	1200	60	150	1200	60	150	1200	60	150	1200
IVA			IVA			IVA			IVA			IVA			IVA		
1219			1219			1219			1219			1219			1219		
113			113			113			113			113			113		
188			188			188			188			188			188		
1200 x 1000			1200 x 1000			1200 x 1000			1200 x 1000			1200 x 1000			1200 x 1000		
4283			4283			4283			4283			4283			4283		
4483			4483			4483			4483			4483			4483		
4483			4483			4483			4483			4483			4483		
2585			2585			2585			2585			2585			2585		
751			751			751			751			751			751		
2292			2292			2292			2292			2292			2292		
531			531			531			531			531			531		
313			313			313			313			313			313		

20.7	20.0	20.7	20.0	20.9	20.2	20.9	20.2
20.7	20.0	20.7	20.0	18.3	17.7	18.3	17.7
0.48	0.49	0.48	0.49	0.48	0.49	0.48	0.49
0.58	0.53	0.58	0.53	0.58	0.53	0.58	0.53
37850	21450	37850	21450	44500	21450	44500	21450
16.1	24.8	16.1	24.8	17.1	24.8	17.1	24.8
5.8	5.0	5.8	5.0	6.1	5.7	6.1	5.7
Hydraulique		Hydraulique		Hydraulique		Hydraulique	

Kubota V3800 E4		Kubota V3800 E4		Kubota V3800 E4		Kubota V3800 E4	
55		55		55		55	
2200		2200		2200		2200	
300	1400	300	1400	300	1400	300	1400
4	3796	4	3796	4	3796	4	3796
6.47		6.47		6.67		6.67	
12	105	12	105	12	105	12	105

Hydrodynamique		Hydrodynamique		Hydrodynamique		Hydrodynamique	
153		153		153		153	
83.3		83.3		83.3		83.3	
64.7		64.7		64.7		64.7	
65.8		65.8		65.8		65.8	
81		81		81		81	
100		100		100		100	
104		104		104		104	
À broche		À broche		À broche		À broche	

Caractéristiques basées sur la norme VDI 2198

ÉQUIPEMENTS ET POIDS : Les poids (ligne 2.1) sont indiqués sur la base des caractéristiques suivantes :

Chariot complet avec mât duplex à levée libre limitée de 400 mm, tablier standard, fourches de 200 mm, e-hydraulique, protège-conducteur et bandages sur roues motrices et directrices standard.

HYSTER	HYSTER	HYSTER	HYSTER	1.1
S7.0FT	S7.0FT	S7.0FT	S7.0FT	1.2
Fortens	Fortens	Fortens Advance	Fortens Advance+	
Kubota 3.8L	Kubota 3.8L	Kubota 3.8L	Kubota 3.8L	
Powershift de base 2-vitesses	Powershift de base 2-vitesses avec inversion du sens de marche Soft Shift	DuraMatch™ 3 vitesses	DuraMatch™ Plus3 3 vitesses	
Freins à disques en bain d'huile	Freins à disques en bain d'huile	Freins à disques en bain d'huile	Freins à disques en bain d'huile	
Diesel	Diesel	Diesel	Diesel	1.3
Assis	Assis	Assis	Assis	1.4
7.0	7.0	7.0	7.0	1.5
600	600	600	600	1.6
498	498	498	498	1.8
1830	1830	1830	1830	1.9

CARACTÉRISTIQUES DISTINCTIVES

9531		9531		9531		9531		2.1
14928	1603	14928	1603	14928	1603	14928	1603	2.2
3730	5801	3730	5801	3730	5801	3730	5801	2.3

POIDS

V		V		V		V		3.1
28 x 12 x 22		28 x 12 x 22		28 x 12 x 22		28 x 12 x 22		3.2
22 x 8 x 16		22 x 8 x 16		22 x 8 x 16		22 x 8 x 16		3.3
2x	2	2x	2	2x	2	2x	2	3.5
1133		1133		1133		1133		3.6
1192		1192		1192		1192		3.7

FINIS/OPTIONS

6			10			6			10			4.1
2697			2697			2697			2697			4.2
100			100			100			100			4.3
3340			3340			3340			3340			4.4
4575			4575			4575			4575			4.5
2302			2302			2302			2302			4.7
1335			1335			1335			1335			4.8
388			388			388			388			4.12
4128			4128			4128			4128			4.19
2928			2928			2928			2928			4.20
1438			1438			1438			1438			4.21
60	150	1200	60	150	1200	60	150	1200	60	150	1200	4.22
IVA			IVA			IVA			IVA			4.23
1219			1219			1219			1219			4.24
113			113			113			113			4.31
188			188			188			188			4.32
1200 x 1000			1200 x 1000			1200 x 1000			1200 x 1000			4.33
4283			4283			4283			4283			4.34
4483			4483			4483			4483			4.34.1
4483			4483			4483			4483			4.34.2
2585			2585			2585			2585			4.35
751			751			751			751			4.36
2292			2292			2292			2292			4.41
531			531			531			531			4.42
313			313			313			313			4.43

DIMENSIONS

20.7	20.0	20.7	20.0	20.9	20.2	20.9	20.2	5.1
20.7	20.0	20.7	20.0	18.3	17.7	18.3	17.7	5.1.1
0.45	0.49	0.45	0.49	0.45	0.49	0.45	0.49	5.2
0.58	0.53	0.58	0.53	0.58	0.53	0.58	0.53	5.3
37550	22640	37550	22640	44500	22640	44500	22640	5.4
14.1	23.9	14.1	23.9	15.1	23.9	15.1	23.9	5.7
6.1	5.1	6.1	5.1	6.3	5.8	6.3	5.8	5.9
Hydraulique		Hydraulique		Hydraulique		Hydraulique		5.10

DONNÉES RELATIVES AUX PERFORMANCES

Kubota V3800 E4		Kubota V3800 E4		Kubota V3800 E4		Kubota V3800 E4		7.1
55		55		55		55		7.2
2200		2200		2200		2200		7.3
300	1400	300	1400	300	1400	300	1400	7.3.1
4	3796	4	3796	4	3796	4	3796	7.4
6.98		6.98		7.18		7.18		7.5
12	105	12	105	12	105	12	105	7.10

COMBUSTION ENGINE

Hydrodynamique	Hydrodynamique	Hydrodynamique	Hydrodynamique	8.1
153	153	153	153	10.1
83.3	83.3	83.3	83.3	10.2
64.7	64.7	64.7	64.7	10.3
65.8	65.8	65.8	65.8	10.4
81	81	81	81	10.7
100	100	100	100	10.7.1
104	104	104	104	10.7.2
À broche	À broche	À broche	À broche	10.8

ADDITIONAL DATA

REMARQUE :

Ces spécifications dépendent de l'état du transpalette et de ses équipements, ainsi que du site où est utilisé le transpalette. Au moment de votre achat, informez votre concessionnaire de la nature et de l'état du site où sera utilisé votre transpalette Hyster.

- à 1,6 km/h
- à 4,8km/h
- ✦ à 15 m (selon norme VDI 2198 décembre 2012)
- Les capacités nominales de batterie en ampères-heure (Ah) sont des estimations.
- ◆ Avec et sans cabine.

TABLEAUX DES MÂTS :

- ▲ Avec dossier d'appui de charge
- ✖ Sans dossier d'appui de charge

ATTENTION

La manutention des charges à grande hauteur exige une attention particulière. Lorsque le tablier et/ou la charge est élevé(e), la stabilité du transpalette est réduite. Lors du levage des charges, il est important de limiter au minimum l'inclinaison du mât dans un sens ou dans l'autre.

Les opérateurs devront recevoir la formation nécessaire; ils devront avoir lu et compris les instructions figurant dans le Manuel d'utilisation et les respecter.

Toutes les valeurs sont des valeurs nominales auxquelles peuvent s'appliquer des tolérances. Pour de plus amples informations, contactez le constructeur.

La société Hyster se réserve le droit de modifier ses produits sans préavis. Certains des transpalettes illustrés peuvent être présentés avec des équipements en option.

Ces valeurs peuvent varier selon les diverses configurations.

☞ Sécurité

Ce chariot est conforme aux normes européennes en vigueur.

INFORMATIONS RELATIVES AU MÂT ET À LA CAPACITÉ

MÂTS DES MODÈLES S6.0-7.0FT

Type de mât	Hauteur maximale des fourches (mm)	Retour inclinaison	Hauteur hors tout mât baissé (mm)	Hauteur hors tout mât déployé (mm)	Levée libre (haut des fourches)
Duplex Levée libre limitée	2400	10°	2197	3632 ▲	160 ✕
	3400	10°	2697	4632 ▲	160 ✕
	4400	10°	3197	5632 ▲	160 ✕
Triplex à levée libre totale	3800	6°	2227	5026 ▲	995 ✕
	4700	6°	2527	5926 ▲	1295 ✕
	5600	6°	2827	6826 ▲	1595 ✕
	6200	6°	3077	7426 ▲	1845 ✕

S6.0-7.0FT - Tableau de capacité en kg à un centre de charge de 600 mm

Mât	Hauteur maximale des fourches (mm)	Pneus bandages					
		Avec tablier uniquement		Avec tablier + déplacement latéral		Avec tablier + positionneur de fourches à déplacement latéral	
		S6.0FT	S7.0FT	S6.0FT	S7.0FT	S6.0FT	S7.0FT
Duplex Levée libre limitée	2400	6000	7000	5730	6580	5680	6530
	3400	6000	7000	5700	6550	5650	6500
	4400	6000	7000	5650	6490	5600	6440
Triplex à levée libre totale	3800	6000	7000	5630	6430	5570	6380
	4700	6000	7000	5600	6400	5550	6350
	5600	5800	6740	5390	6190	5340	6140

REMARQUES

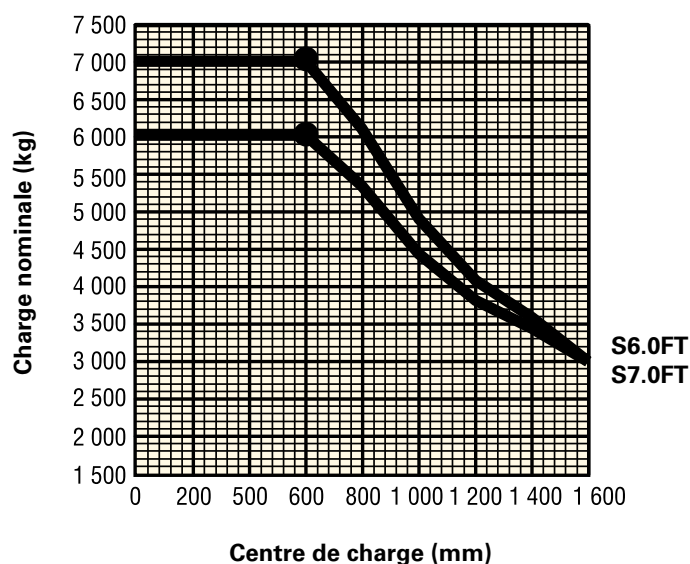
Pour calculer les capacités d'un chariot dont les spécifications sont différentes de celles indiquées dans les tableaux ci-dessus, veuillez consulter votre concessionnaire Hyster.

Les capacités nominales indiquées s'appliquent à des mâts en position verticale sur des chariots équipés d'un tablier de série ou à déplacement latéral et de fourches d'une longueur nominale.

Les mâts au-delà de la hauteur maximale des fourches indiquée ici sont classés comme mâts à grande levée qui peuvent nécessiter, suivant la configuration des pneus et de la voie, une réduction de capacité, une inclinaison arrière limitée ou une voie élargie.

Les valeurs indiquées se réfèrent à des équipements de série. Ces valeurs peuvent changer en cas d'utilisation d'équipements en option. Pour de plus amples informations, veuillez contacter votre concessionnaire Hyster.

CAPACITÉS NOMINALES



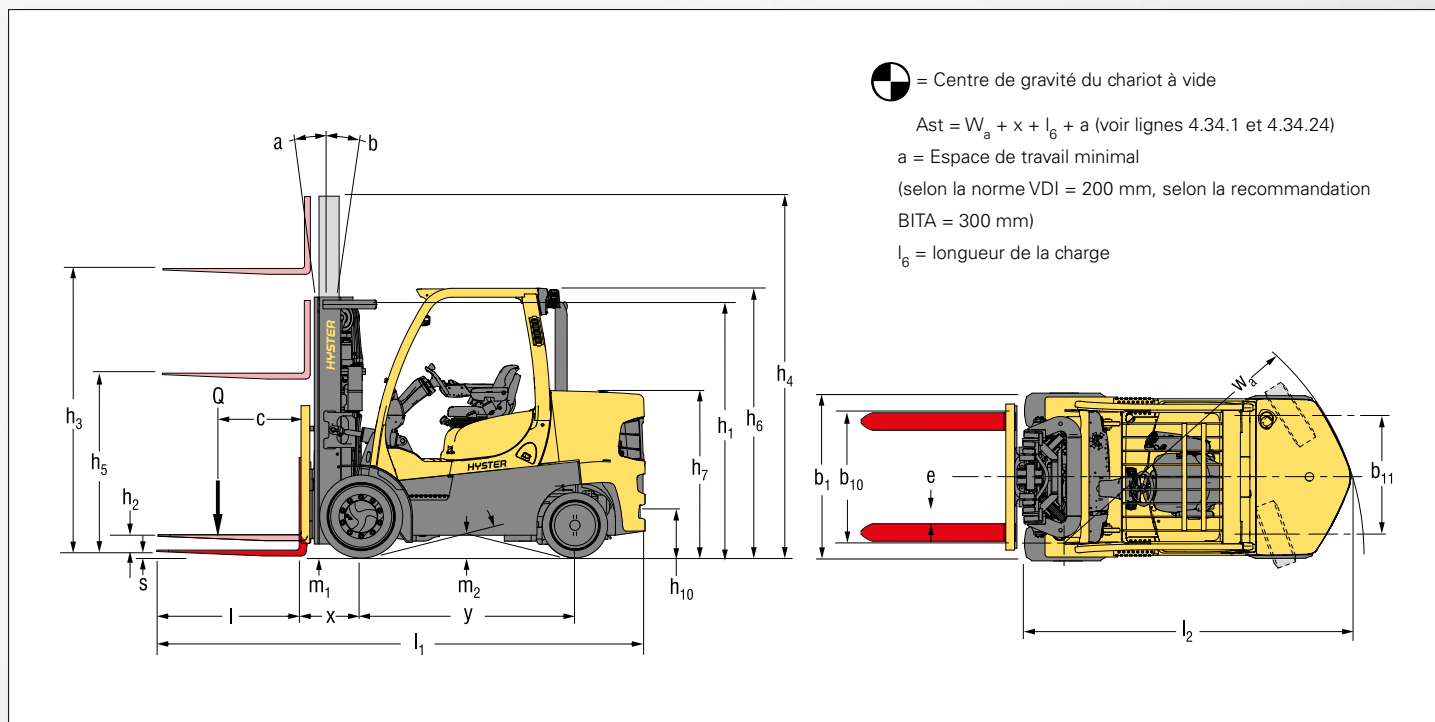
Centre de charge

Distance entre la face avant des fourches et le centre de gravité de la charge.

Charge nominale

Basée sur des mâts verticaux, jusqu'à 4700 mm au haut des fourches.

DIMENSIONS DU CHARIOT



CONFIGURATION DES CHARIOTS

La gamme Fortens™ Hyster été conçue pour répondre à un large éventail d'applications et aux objectifs de rentabilité qu'exigent les clients.

Les chariots de la série S6.0-7.0FT sont disponibles en plusieurs configurations, et vous pouvez choisir parmi plusieurs combinaisons de chaîne cinématique pour satisfaire au mieux vos exigences opérationnelles. Chaque configuration offre une meilleure efficacité, une grande fiabilité, des coûts d'exploitation réduits et une grande facilité d'entretien.

Modèle/pack	S6.0FT			S7.0FT		
DIESEL	Moteur	Transmission	Freins	Moteur	Transmission	Freins
Fortens	Kubota 3,8 L	Powershift électronique 2-vitesses	Freins à disques en bain d'huile	Kubota 3,8 L	Powershift électronique 2-vitesses	Freins à disques en bain d'huile
Fortens Advance	Kubota 3,8 L	Powershift électronique avec inversion du sens de marche Soft Shift 2-vitesses	Freins à disques en bain d'huile	Kubota 3,8 L	Powershift électronique avec inversion du sens de marche Soft Shift 2-vitesses	Freins à disques en bain d'huile
	Kubota 3,8 L	DuraMatch™ 3-vitesses	Freins à disques en bain d'huile	Kubota 3,8 L	DuraMatch™ 3-vitesses	Freins à disques en bain d'huile
Fortens Advance +	Kubota 3,8 L	DuraMatch™ Plus3 3-vitesses	Freins à disques en bain d'huile	Kubota 3,8 L	DuraMatch™ Plus3 3-vitesses	Freins à disques en bain d'huile

GROUPES MOTO-PROPULSEURS

1.3	Énergie : électrique (batterie ou réseau), diesel, essence, GPL
-----	---

Diesel

MOTEUR THERMIQUE	7.1	Constructeur/type moteur	
	7.2	Puissance du moteur selon ISO 1585	kW
	7.3	Vitesse nominale	min-1
	7.3.1	Couple à 1/min	Nm/min-1
	7.4	Nombre de cylindres/cylindrée	cm³
	7.6	Productivité maximale	kWh/h au nombre de cycles
	7.7	Consommation d'énergie en conditions de productivité maximale	tr/h
7.10	Tension batterie/capacité nominale	◇ (V)/(Ah)	

Kubota V3800 E4
55
2200
300 / 1400
4 / 3796
À préciser
À préciser
12 / 105

MÉCANISME DE TRACTION	8.1	Type d'unité motrice
	8.2	Constructeur/type
	8.6	Roue motrice/fabricant du pont moteur/type
	8.11	Frein de service
	8.12	Frein de parking

Hydrodynamique
NMHG/Électronique
Dana ou NMHG/essieu à freins à disques en bain d'huile
Hydraulique
Frein à disques multiples

◇ Les capacités nominales de batterie en ampère-heure (Ah) sont des estimations.

CARACTERISTIQUES DES CHARIOTS

La série Fortens H6.0-7.0FT d'Hyster représente une solution de manutention puissante et compacte pour les applications ardues en intérieur telles que le gerbage des bobines de papier.

Son châssis compact et son empattement plus court permettent d'optimiser l'espace et l'efficacité sur le site, afin de maintenir les coûts d'exploitation au niveau le plus bas.

Des moteurs à faibles émissions Kubota

Les modèles Fortens S6.0-7.0FT Hyster sont équipés du moteur diesel Kubota WG3800 E4 de 55 kW à commande électronique. Le moteur diesel Kubota 2,4 L est parfaitement conforme aux exigences de la législation Stage IIIB applicable aux marchés sur lesquels cette législation est obligatoire. Il est doté d'un catalyseur d'oxydation diesel de série. Ce moteur est conforme aux sévères réglementations sur les émissions, du fait de l'utilisation d'un certain nombre de technologies, et notamment la recirculation des gaz d'échappement refroidis, le refroidissement de l'air de suralimentation et un catalyseur d'oxydation diesel.

Grâce à leur conception intelligente, les chariots élévateurs Hyster conformes à la législation Stage IIIB sont synonymes de faibles émissions et d'économies. Ils sont reconnaissables au symbole Stage IIIB.



Le modèle Fortens standard est doté d'une transmission Powershift électronique 2 vitesses (2 vitesses en marche avant/2 vitesses en marche arrière) avec fonction **d'inversion du sens de marche "Soft-Shift"** disponible en option pour la manutention des charges délicates, empêchant tout changement de sens de marche à une vitesse supérieure à 3,5 km/h. Les modèles Fortens Advance sont équipés de la transmission Duramatch™ 3 à trois vitesses (3 vitesses en marche avant/2 vitesses en marche arrière) et à commande électronique, avec :

- **Système de décélération automatique (ADS).** Il ralentit automatiquement le chariot lorsque la pédale d'accélérateur est relâchée et provoque finalement l'arrêt du chariot, ce qui contribue à prolonger la durée de vie des freins. En outre, cette fonctionnalité permet au cariste de positionner avec précision le chariot élévateur devant une charge. Le système de décélération automatique comporte 10 plages de réglages qui peuvent être paramétrés par un technicien de maintenance depuis l'afficheur tableau de bord. Ces paramètres correspondent à différentes caractéristiques de freinage, de "très progressif" à "agressif", en fonction des besoins de l'application.
- **Inversion maîtrisée du sens de marche.** Le Pacesetter VSM™ commande la transmission et permet des changements du sens de marche tout en douceur. Le VSM diminue l'accélération pour ralentir le moteur, active la décélération automatique pour arrêter le chariot, change automatiquement le sens de marche

de la transmission et augmente l'accélération pour faire repartir le chariot élévateur.

Le système élimine pratiquement le patinage des pneus et les effets de choc sur la transmission et augmente substantiellement la durée de vie des pneus. Comme pour le système de décélération automatique, un technicien de maintenance peut programmer ce système depuis l'afficheur tableau de bord avec une plage de réglages allant de 1 à 10 en fonction des besoins de l'application.

- **Recul en rampe contrôlé** Lorsque la pédale de frein ou d'accélérateur est relâchée, la transmission contrôle la vitesse de descente du chariot sur la pente, pour une maîtrise en rampe optimale et une plus grande productivité pour l'opérateur.

La première vitesse offre une plus grande force de traction pour une utilisation en rampe.

Les deuxième et troisième vitesses (le cas échéant) offrent une efficacité optimale du moteur dans les applications où de longues distances de déplacement sont fréquentes.

Les modèles Fortens Advance+ sont équipés de la transmission DuraMatch™ Plus3 à trois vitesses avec commande électronique et fonctionnalités étendues. Cette transmission, en plus des caractéristiques mentionnées ci-dessus, est dotée des fonctionnalités suivantes :

- **Système de gestion de l'accélérateur** Il permet à l'opérateur de gérer sa vitesse de déplacement en fonction de la position de son pied sur la pédale de l'accélérateur. Il est par exemple possible de maintenir une certaine vitesse à la fois sur sol plat et en pente sans avoir besoin d'enfoncer davantage la pédale. Le système compense également le fonctionnement hydraulique et la force de traction.
- **Système de décélération automatique dynamique** Comme pour la transmission DuraMatch™3, l'opérateur peut faire ralentir le chariot sans utiliser le frein. Ce sont les paramètres 1 à 10 du tableau de bord qui déterminent le taux de freinage. En outre, grâce au système de gestion de l'accélérateur, il est possible d'ajuster avec précision la vitesse de décélération, en fonction de la rapidité avec laquelle l'opérateur enlève son pied de la pédale de l'accélérateur.
- **Asservissement du moteur aux fonctions hydrauliques avec contrôle de l'approche lente** Lorsque le chariot soulève une charge, le régime du moteur augmente automatiquement afin de fournir la pleine puissance hydraulique. Le Pacesetter VSM™ maintient la vitesse de déplacement actuelle (ou empêche le déplacement) jusqu'à ce que l'opérateur enfonce la pédale de l'accélérateur. L'opérateur n'a pas besoin d'actionner l'avance lente : la productivité augmente, grâce à la plus grande simplicité des actions qu'il doit effectuer.

PRODUCT FEATURES

Les transmissions sont compatibles avec le radiateur Combi-Cooler, le contrepoids à tunnel d'air optimisé, et le ventilateur de type soufflant, afin de garantir le meilleur niveau de refroidissement de l'industrie.

Les freins à disques en bain d'huile standard offrent des coûts et des temps de maintenance et de réparation réduits. Résultat : une plus grande fiabilité et un temps de fonctionnement effectif accru des chariots. Ces chariots sont parfaitement adaptés aux environnements humides, sales ou corrosifs, et bénéficient d'une qualité de freinage constante tout au long de leur durée de vie.

L'unité étanche qui abrite les freins empêche en effet la pénétration de contaminants et tout risque de les endommager.

Tous les groupes moto-propulseurs sont commandés, protégés et gérés par l'ordinateur industriel embarqué Pacesetter VSM™, équipé d'un réseau de communication CANbus.

Ce système permet le réglage et l'optimisation de modes de fonctionnement du chariot et le contrôle des fonctions clés. Il permet des diagnostics rapides et aisés : les temps d'immobilisation dus aux réparations et les remplacements de pièces sont donc minimisés.

Les circuits hydrauliques sont sécurisés : ils sont équipés de raccords à joint toriques étanches, pour une meilleure fiabilité.

Des capteurs et interrupteurs à effet Hall non mécaniques équipent les chariots et sont conçus pour résister pendant toute la durée de vie du chariot.



Le compartiment opérateur offre la meilleure **ergonomie** qui soit, pour un confort maximal de l'opérateur et une productivité optimale.

- L'espace dédié à l'opérateur est optimisé, grâce à un nouveau modèle de protège-conducteur et à un espace au sol plus agrandi.
- L'accès au compartiment opérateur, facilité par le concept de prise sur 3 points, se fait par une marche d'accès ouverte antidérapante de seulement 31,3 cm de haut.
- L'ensemble de transmission isolée minimise l'effet des vibrations sur la chaîne cinématique.
- Le siège à suspension totale, allié à la chaîne cinématique isolée, offre les meilleurs niveaux de vibrations transmises à l'ensemble du corps du marché, à 0,6 m/s². Ainsi, le confort de travail de l'opérateur est maintenu tout au long de l'équipe, et la pénibilité et les douleurs sont réduites au maximum.

L'accoudoir mini-leviers

- TouchPoint™ présente un nouveau design ergonomique. En plus des fonctions hydrauliques, il est également doté d'un avertisseur sonore et d'un interrupteur de sens de marche, mettant ainsi toutes les fonctions clés du chariot à portée de la main.
- La poignée arrière, dotée d'un avertisseur sonore, facilite la conduite en marche arrière.
- Une colonne de direction réglable à l'infini, un volant de 30 cm de diamètre muni d'une boule de volant et un siège à suspension totale augmentent le confort de l'opérateur.

Le Fortens d'Hyster est le chariot le plus rapide et le plus facile d'entretien qui soit.

- Un accès total depuis l'avant jusqu'au contrepoids arrière pour la maintenance ainsi que la disposition simplifiée du câblage électrique et des circuits hydraulique facilitent significativement l'accès aux divers composants. Le temps nécessaire aux réparations et à l'entretien régulier est donc réduit.
- Les systèmes de diagnostic et de contrôle quotidien, rapides et identifiés par des codes de couleur, peuvent être gérés via l'afficheur du tableau de bord.
- L'intervalle de remplacement du liquide de refroidissement du moteur et de l'huile hydraulique est de 4000 heures, contribuant ainsi à la réduction des temps d'immobilisation.

DES PARTENAIRES PUISSANTS. DES CHARIOTS SOLIDES.™

POUR LES APPLICATIONS LES PLUS EXIGEANTES, PARTOUT DANS LE MONDE.

Hyster fournit une gamme complète d'équipements de magasinage, de chariots à contrepoids thermiques et électriques, de porte-conteneurs et de reachstackers. Hyster s'engage à être beaucoup plus qu'un simple fournisseur de chariots.

Notre objectif est de proposer un partenariat complet visant à répondre à un large éventail de besoins en manutention : Que vous ayez besoin de conseils professionnels concernant la gestion de votre parc, d'une assistance maintenance très qualifiée ou d'un approvisionnement en pièces détachées extrêmement fiable, vous pouvez compter sur Hyster.

Notre réseau vous garantit une assistance de proximité, grâce à ses concessionnaires spécialisés et très réactifs. Ils sont à même de vous proposer des solutions financières très rentables et de vous présenter des programmes de maintenance gérés de façon très efficace : vous bénéficierez ainsi de la plus grande valeur ajoutée possible. Notre mission consiste à prendre en charge vos besoins en manutention, afin de vous permettre de vous consacrer à la réussite de votre entreprise, aujourd'hui et demain.



HYSTER EUROPE

10 Rue de la Fontaine Rouge, Immeuble "Le Gallilee", 77700, Chessy, France

Tel: +33 (0) 1 60 43 58 70



www.hyster.eu



infoeurope@hyster.com



[/HysterEurope](https://www.facebook.com/HysterEurope)



[@HysterEurope](https://twitter.com/HysterEurope)





[/HysterEurope](https://www.youtube.com/HysterEurope)



HYSTER-YALE UK LIMITED opérant sous la dénomination Hyster Europe. Siège social : Centennial House, Building 4.5, Frimley Business Park, Frimley, Surrey GU16 7SG, Royaume-Uni.

Immatriculée en Angleterre et au Pays de Galles. Numéro d'immatriculation de la société : 02636775

HYSTER,  et FORTENS sont des marques commerciales déposées dans l'Union européenne et dans certains autres territoires.

MONOTROL® est une marque commerciale déposée. DURAMATCH et  sont des marques commerciales aux États-Unis et dans certains autres territoires.

La société Hyster se réserve le droit de modifier ses produits sans préavis. Certains des chariots illustrés peuvent être présentés avec des équipements en option